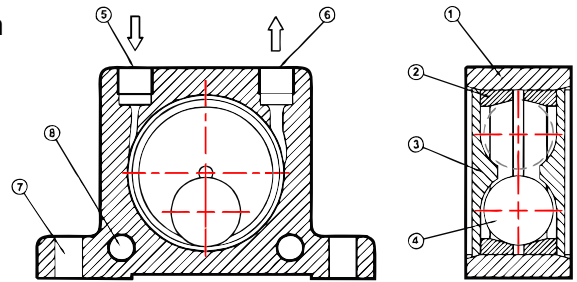
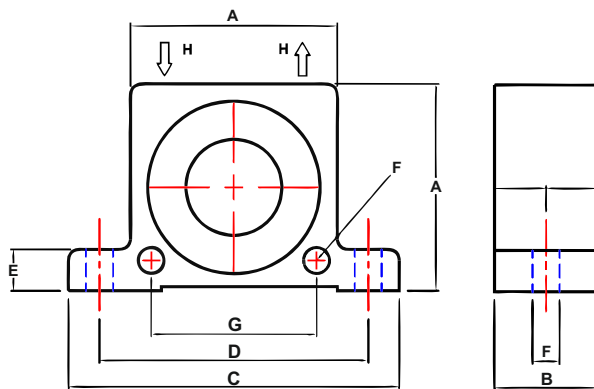




Wibratory pneumatyczne kulkowe model K

Pneumatic ball vibrators model K

- Korpus aluminiowy / Aluminium Body
- Obrótowe wibracje / Rotary Vibrator
- 2 Zestawy otworów montażowych / 2 Sets of mounting holes
- Częstotliwość i siłą regulowana przez ciśnienie powietrza / Frequency and Force adjustable by air pressure
- Odpowiednie dla temperatury do 100 °C / Suitable for temperature up to 100 °C
- Poziom hałasu 75—95 dBA z zamontowanym tłumikiem / Noise level 75—95 dBA with silencer fitted
- Siła / Force 130N do / to 4050N



1. Aluminiowy korpus / Aluminium alloy body
2. Hartowane ślizgi ze stopów stali szlifowanej / Hardened ground steel alloy races
3. Nylonowe płyty końcowe / Nylon Endplates
4. Kula utwardzona i szlifowana / Hardened lapped ball
5. Wejście powietrza / Air Inlet
6. Wyjście powietrza / Air exhaust
7. Otwory montażowe w podstawie / Base mounting holes
8. Boczne otwory montażowe / Lateral mounting holes

1 DANE TECHNICZNE / TECHNICAL DATA

TYPE	Częstotliwość V.P.M. Frequency V.P.M.			Siła odśrodkowa/Centrifugal Force [N]			Zużycie powietrza/Air Consumption [L/min]		
	2 Bar	4 Bar	6 Bar	2 Bar	4 Bar	6 Bar	2 Bar	4 Bar	6 Bar
K8	25500	31000	35000	130	260	360	83	145	195
K10	22500	28000	34000	250	470	710	92	150	200
K13	15000	18000	22500	320	550	870	94	158	225
K16	13000	17000	19500	450	800	1100	122	200	280
K20	10500	14500	16000	720	1220	1720	130	230	340
K25	9200	12200	14000	930	1570	2050	160	290	425
K30	7800	9700	12500	1510	2470	3210	215	375	570
K36	7300	9000	10000	2060	3150	4050	260	475	675

2 WYMIARY / DIMENSIONS

TYPE	A	B	C	D	E	F	G	H	Weight
	mm	mm	mm	mm	mm	mm	mm	BSP	
K8	50	20	86	68	12	7	40	1/4"	.130
K10	50	20	86	68	12	7	40	1/4"	.130
K13	65	24	113	90	16	9	50	1/4"	.230
K16	65	27	113	90	16	9	50	1/4"	.300
K20	80	33	128	104	16	9	60	1/4"	.530
K25	80	38	128	104	16	9	60	1/4"	.630
K30	100	44	160	130	20	11	80	3/8"	1.130
K36	100	50	160	130	20	11	80	3/8"	1.340